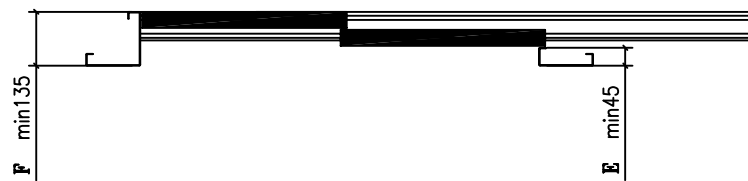
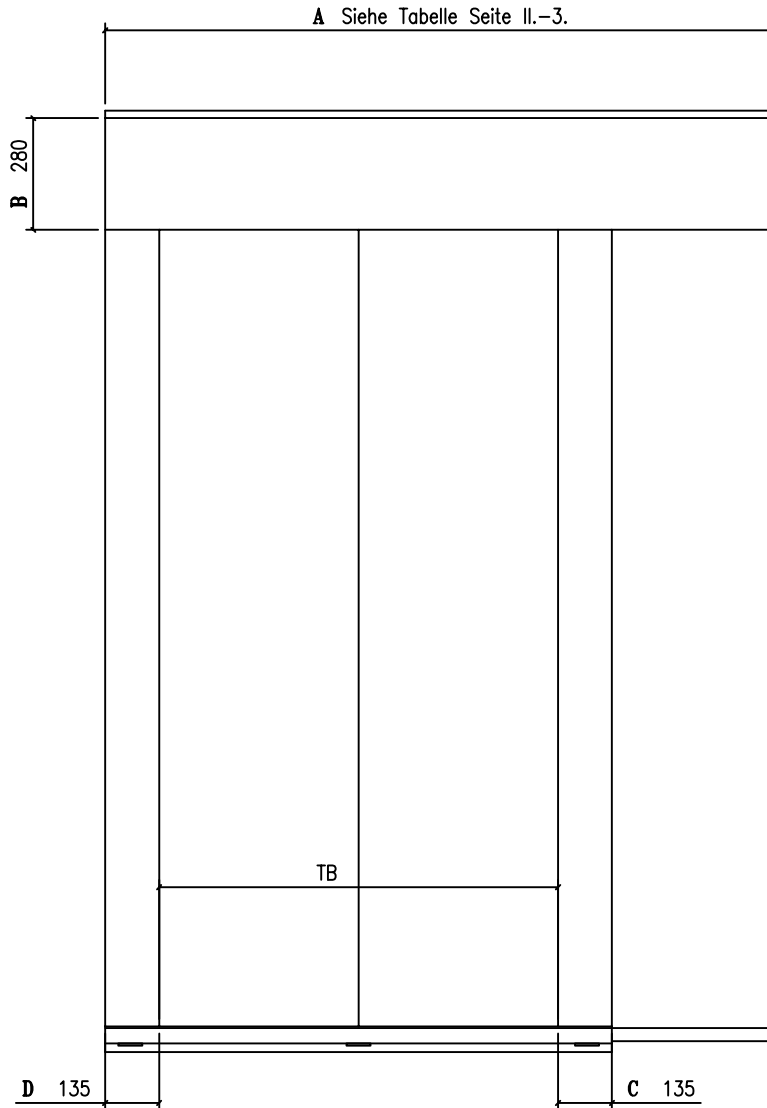


Bei Änderung der Zargentiefe bitte beide Maße (E+F) angeben.

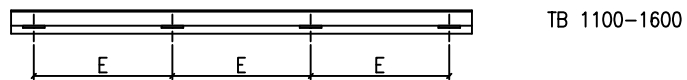
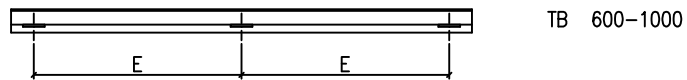
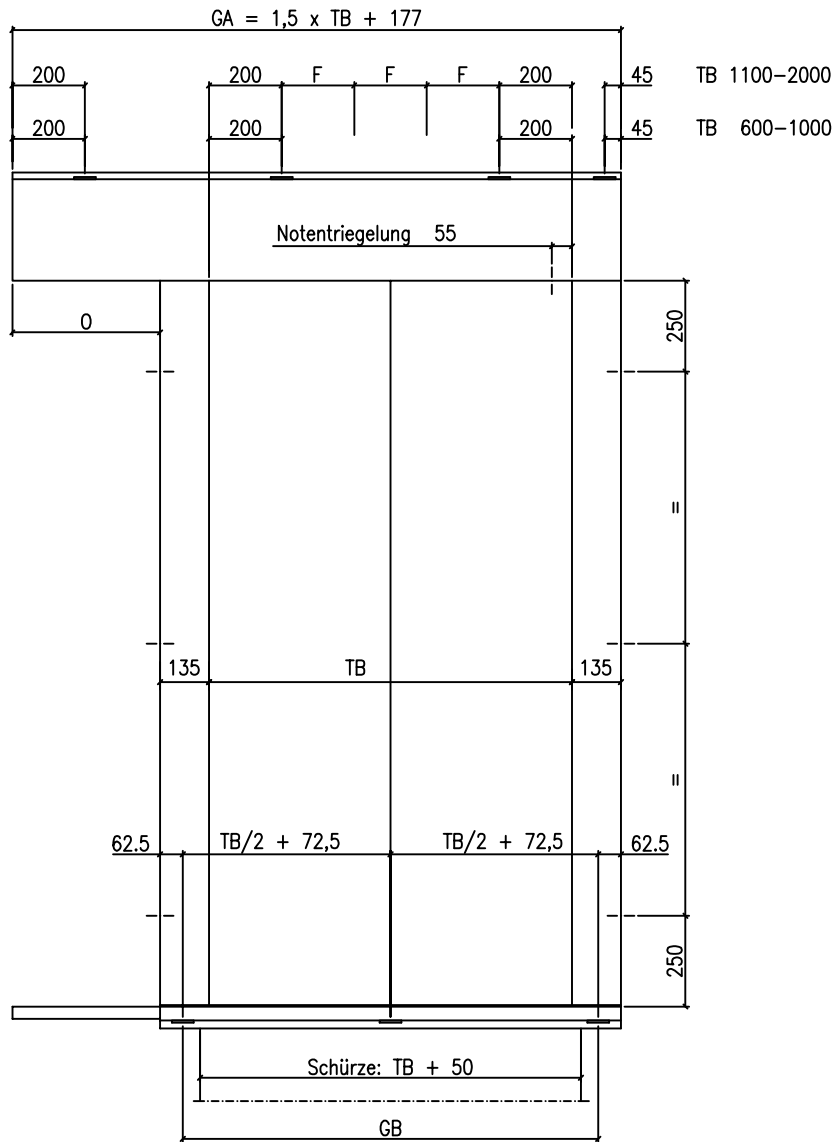
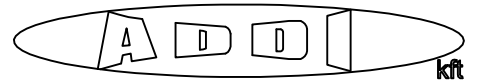
Änderungswunsch	
A = mm	D = mm
B = mm	E = mm
C = mm	F = mm



Bei Änderung der Zargentiefe bitte beide Maße (**E+F**) angeben.

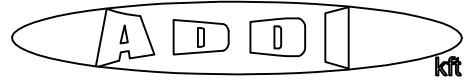
Änderungswunsch	
A = mm	D = mm
B = mm	E = mm
C = mm	F = mm

Schachttür ST 2/L (R spiegelbildlich)

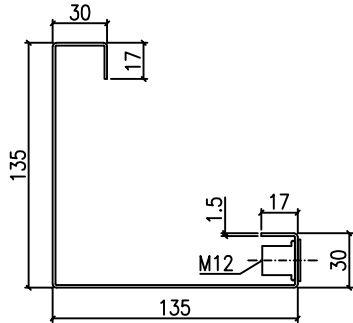


Details siehe
Seite 21

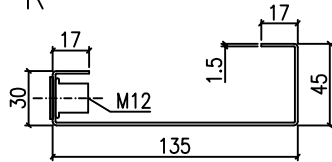
Detail ST 2/L
ST 2/R spiegelbildlich



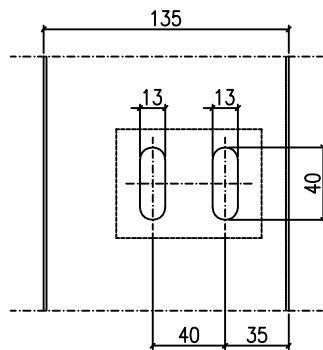
Detail S



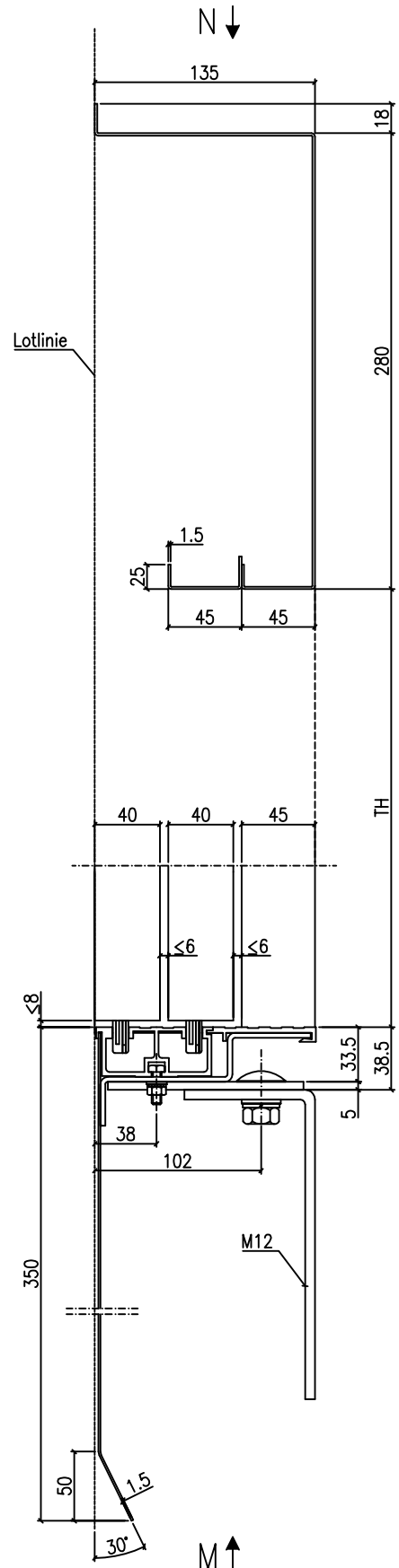
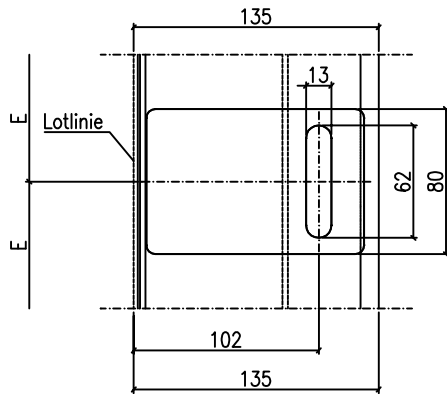
Detail R



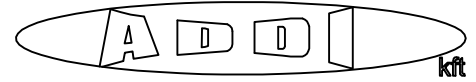
Ansicht N



Ansicht M



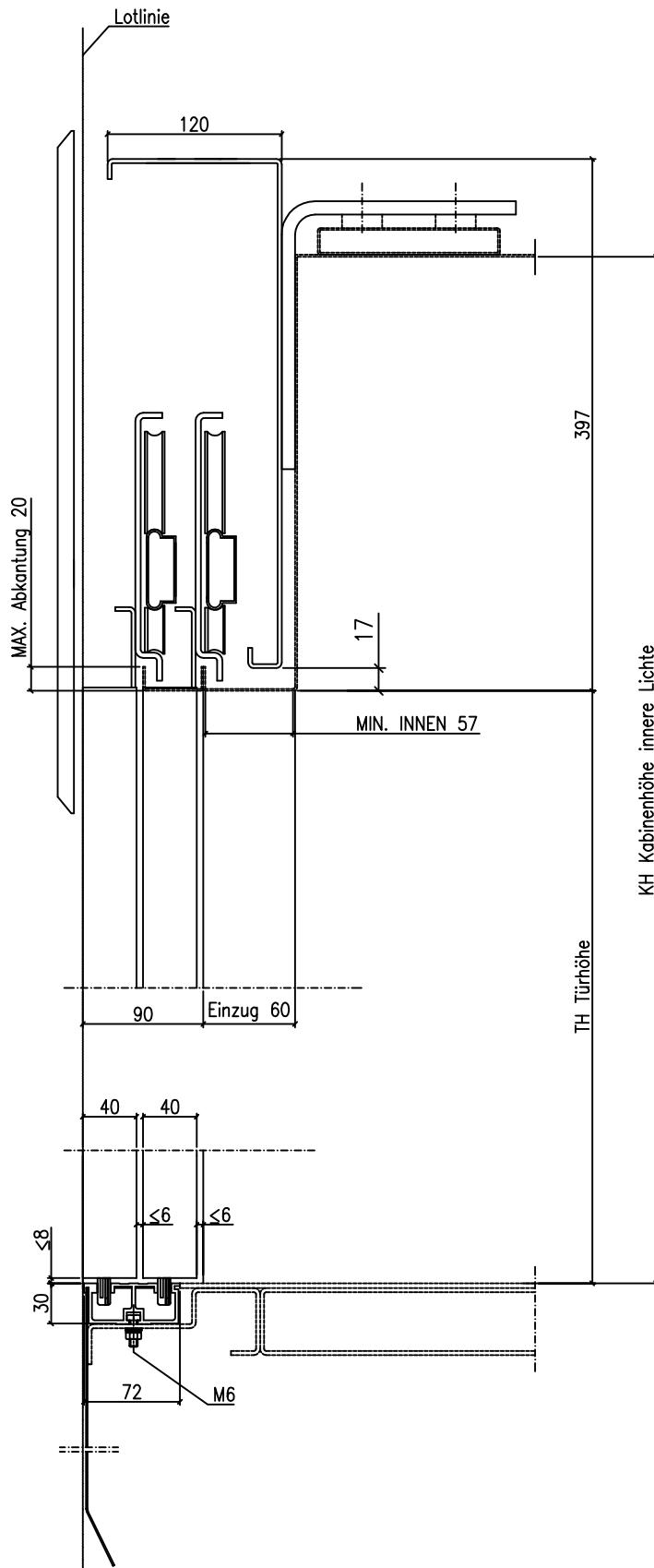
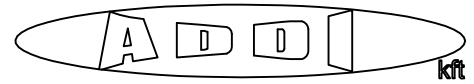
Abmessungen ST 2/L-R



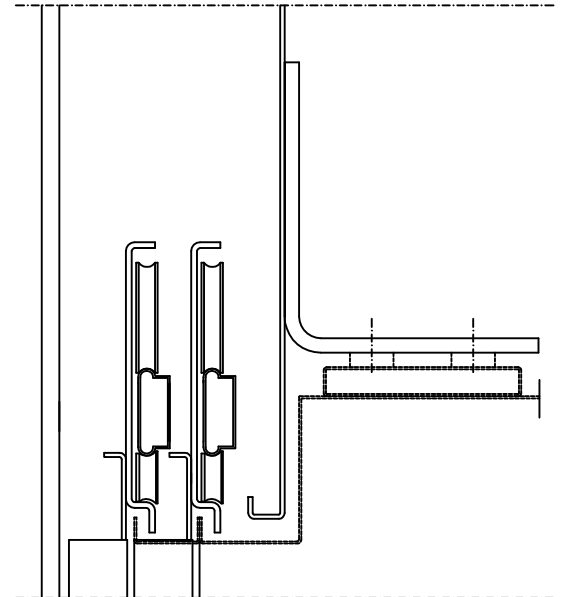
TB	GA 1,5xTB+177	GB TB+145	E	F	O	Gewicht
600	1077	745	372,5	–	207	76
700	1227	845	422,5	–	257	85
750	1302	895	447,5	–	282	89
800	1377	945	472,5	–	307	93
850	1452	995	497,5	–	332	97
900	1527	1045	522,5	–	357	102
1000	1677	1145	572,5	–	407	110
1100	1827	1245	415	233	457	119
1200	1977	1345	448	267	507	127
1300	2127	1445	482	300	557	136
1400	2277	1545	515	333	607	144
1500	2427	1645	548	367	657	153
1600	2577	1745	582	400	707	161
1700	2727	1845	461	433	757	170
1800	2877	1945	486	467	807	178
1900	3027	2045	511	500	857	187
2000	3177	2145	536	533	907	195

Gewicht der Türen mit
 doppelwandigen Türblättern, einwandigen Zargen,
 pulverbeschichtet, TH = 2000mm

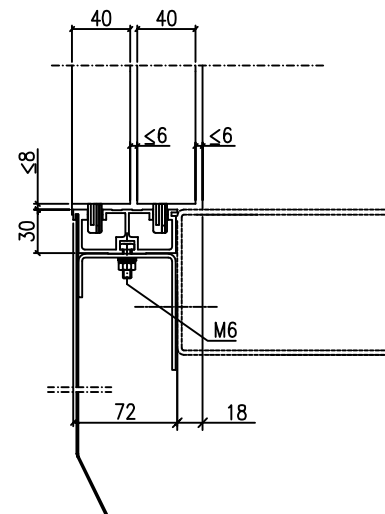
Maßblatt KT 2/L-R



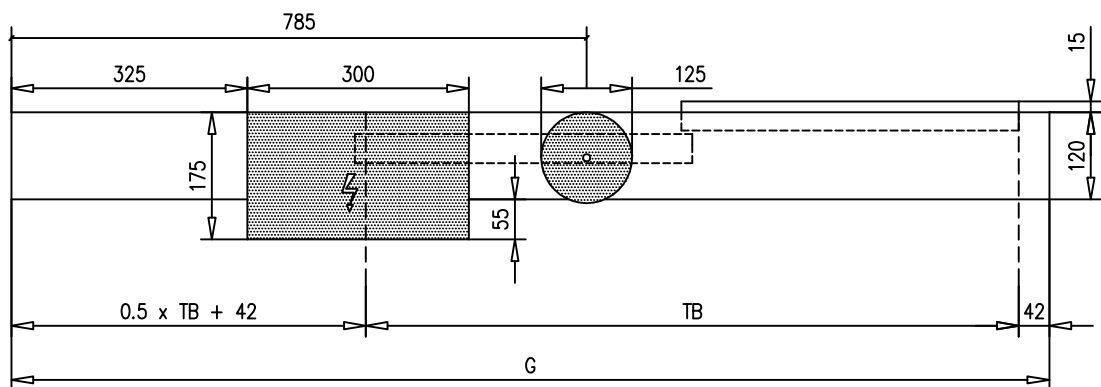
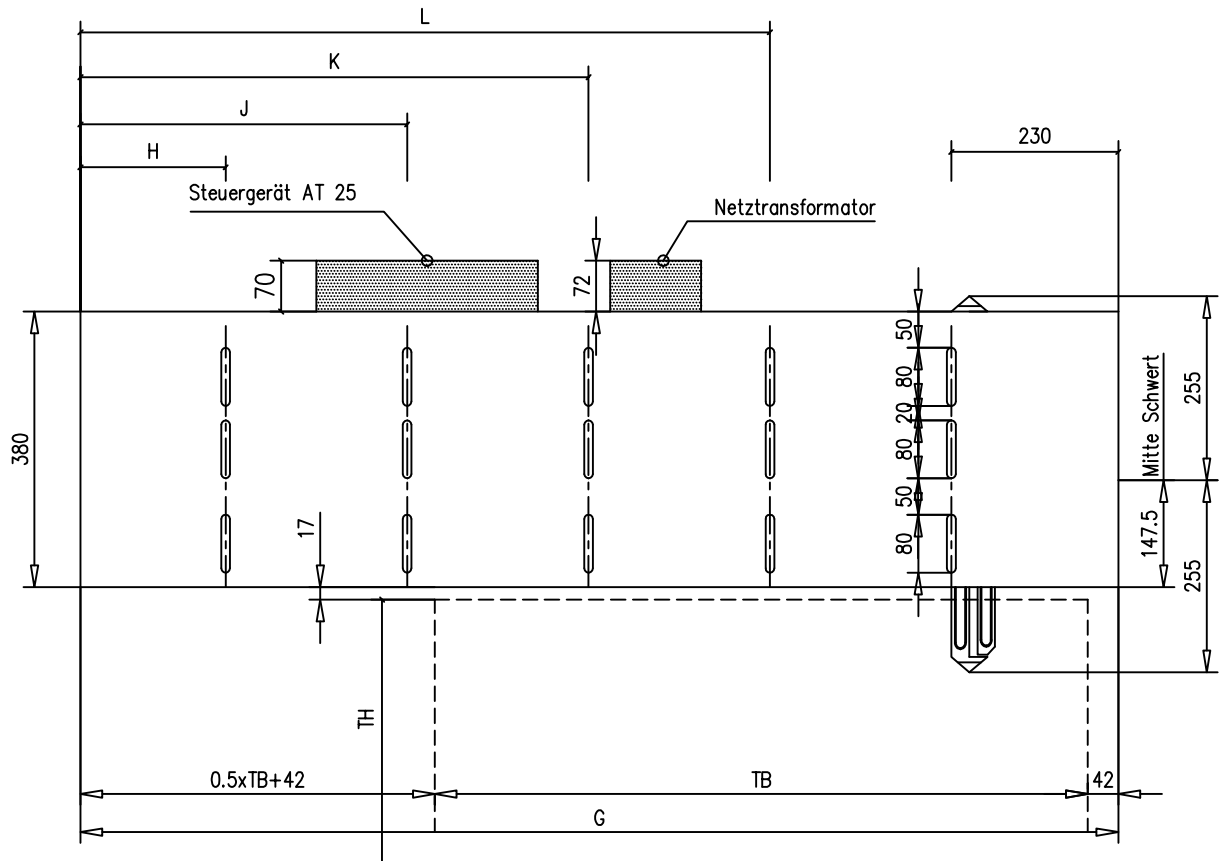
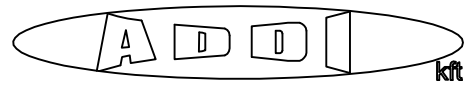
alternativ:



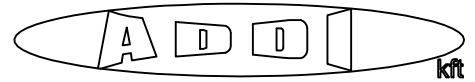
— Kabine
(bauseitige Leistung)



KT 2/R
(KT 2/L spiegelbildlich)

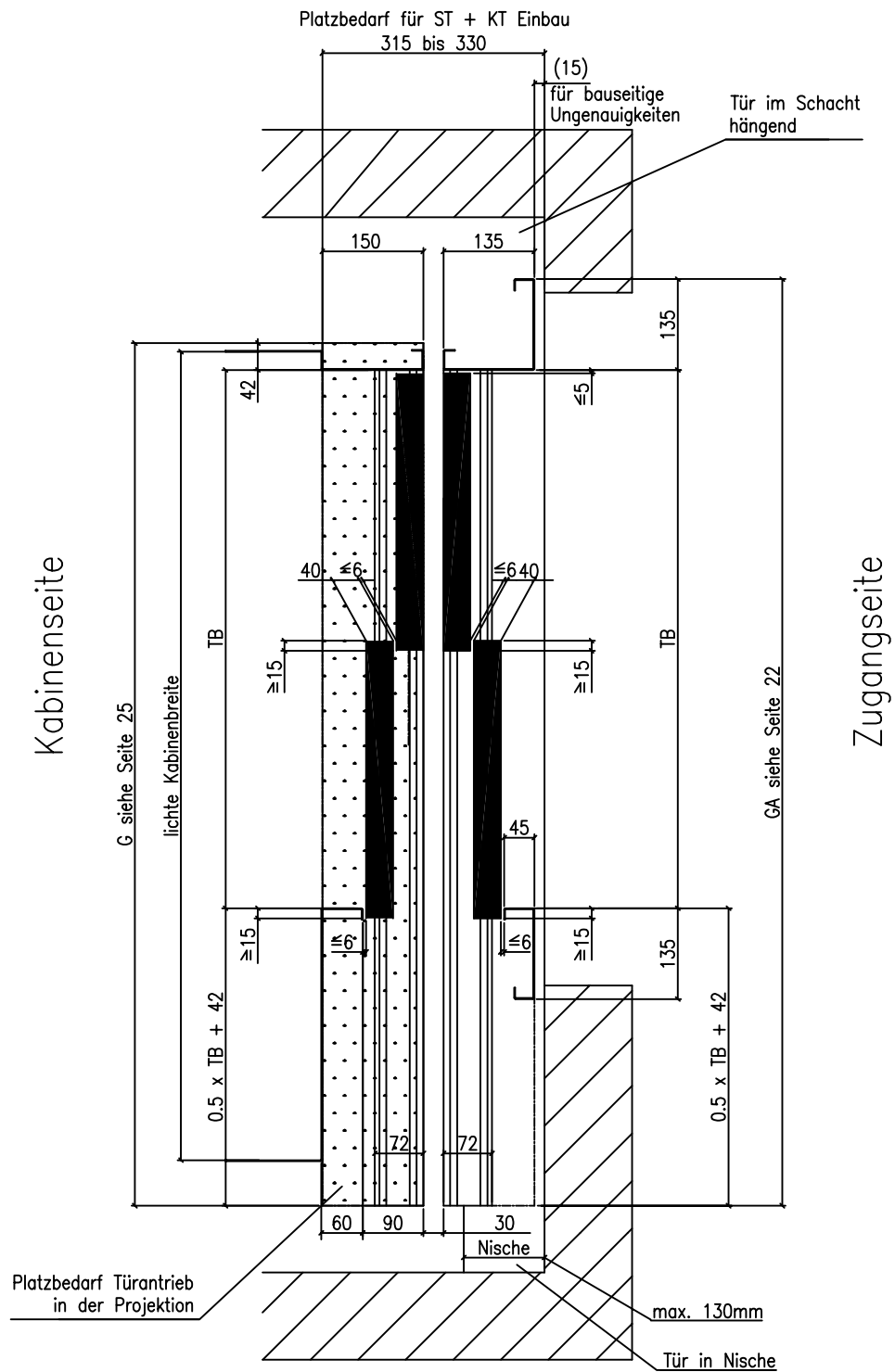
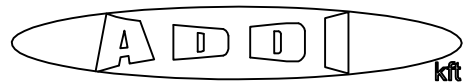


Abmessungen KT 2/L-R

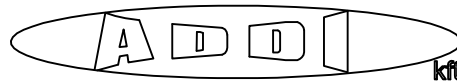


TB	G 1.5xTB+80	H	J	K	L	Gewicht Türantrieb ohne Türblätter
600	980	400	–	–	–	41
700	1130	445	–	–	–	45
750	1205	475	–	–	–	46,5
800	1280	500	–	–	–	48
850	1355	525	–	–	–	49,5
900	1430	315	550	–	–	51
1000	1580	315	600	920	–	54
1100	1730	315	650	1020	–	57
1200	1880	315	700	1120	–	60
1300	2030	315	750	1220	–	63
1400	2180	315	800	1320	–	66
1500	2330	315	850	1420	–	69
1600	2480	315	900	1520	–	72
1700	2630	440	950	1420	1910	75
1800	2780	440	1000	1510	2030	78
1900	2930	440	1050	1560	2150	81
2000	3080	440	1100	1674	2265	84

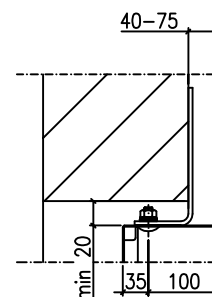
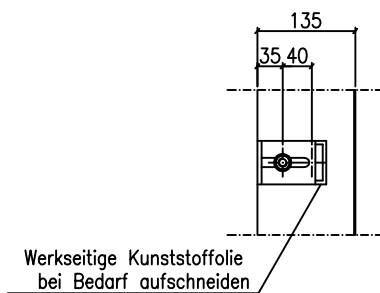
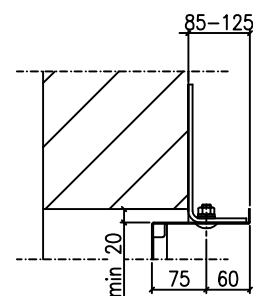
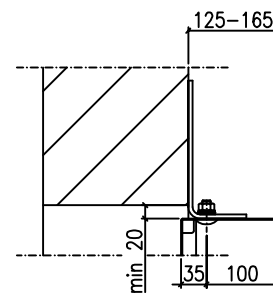
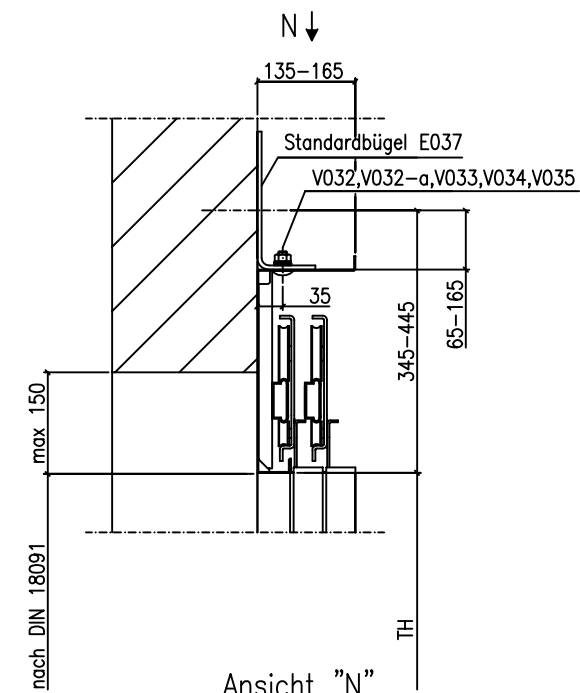
Grundriß ST 2/L und KT 2/L (ST 2/R und KT 2/R spiegelbildlich)



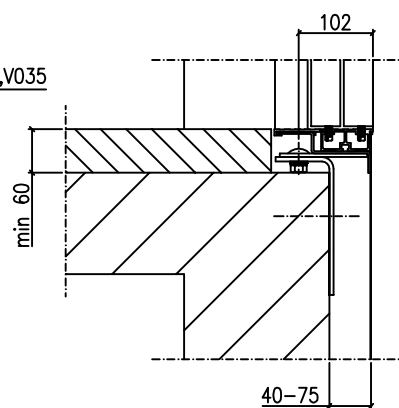
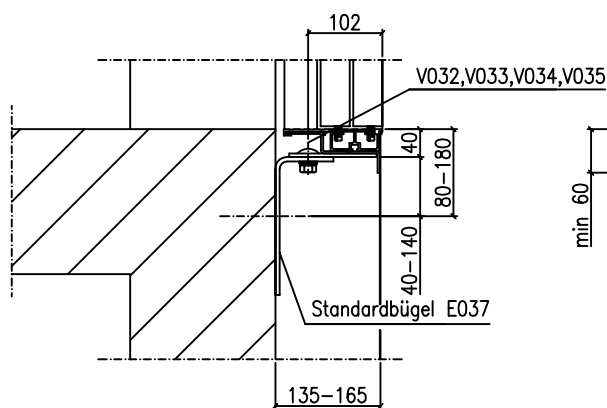
Befestigung für ST 2/L-R



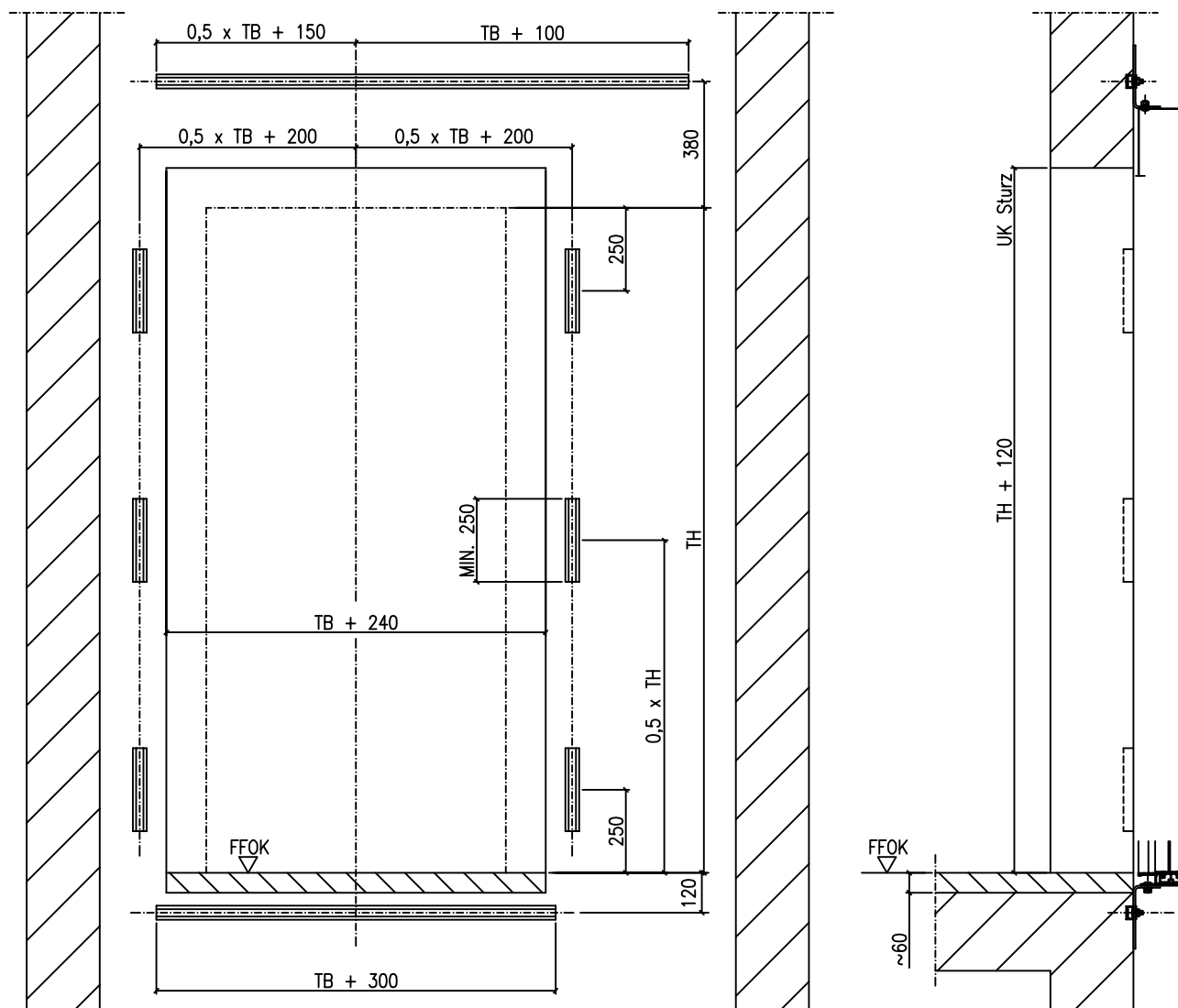
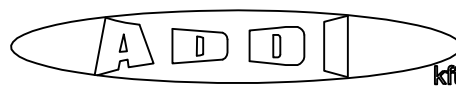
oben



unten



Ankerschienen - Befestigung
 ST 2/L Türen im Schacht hängend
 ST 2/R - sipegelbildlich



Ankerschienen - Befestigung
 ST 2/L - Türen in Mauernische stehend
 ST 2/R - siegelbildlich

